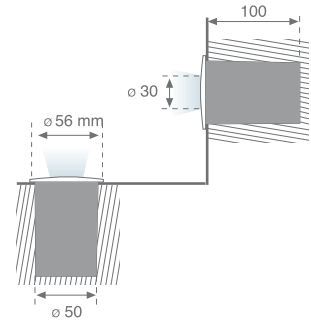


Aplique empotrable MICRO URBAN con difusor translúcido de cristal para lámparas LED. Marco y cuerpo fabricados en acero inoxidable AISI 304, con un IP67 e IK09 que lo hace ideal para exteriores. Dispone de caja de empotramiento y precisa de fuente de alimentación.

Applique encastrable MICRO URBAN avec diffuseur translucide en verre pour lampes LED. Cadre et corps en acier inoxydable AISI 304, avec un IP 67 et IK09 qui en font les alliés idéaux pour les zones extérieures. Dispose d'une boîte d'encastrement et nécessite d'une source d'alimentation.



MICRO URBAN para empotrar con difusor translúcido de cristal para lámparas LED
 MICRO URBAN pour encastrer avec diffuseur translucide en verre pour lampes LED



Lamp	Equipo/Équipement	Ref	Color	W	Plum	luz	°K
LED	Electrónico	98.01.40.0	<input type="checkbox"/>	0,5	-	○	6500
	Électronique	98.01.40.5	<input type="checkbox"/>	0,5	-	●	-
		98.01.40.6	<input type="checkbox"/>	0,5	-	●	-
		98.01.40.8	<input type="checkbox"/>	0,5	-	●	-

Caja de empotramiento incluida
 Boîtier d'encastrement inclus

Para ambientes salinos se recomienda INOX AISI 316
 Pour des atmosphères salines il est recommandé INOX AISI 316

Accesorios
 Accessoires

Detalle / Detail	Ref	W	Plum.	Lamp.	V	H x X x Y mm
------------------	-----	---	-------	-------	---	--------------



Fuente de alimentación LED
 Source d'alimentation pour LED

	92.47.46.0	20	20W	LED	24	18 x 182 x 42
--	------------	----	-----	-----	----	---------------